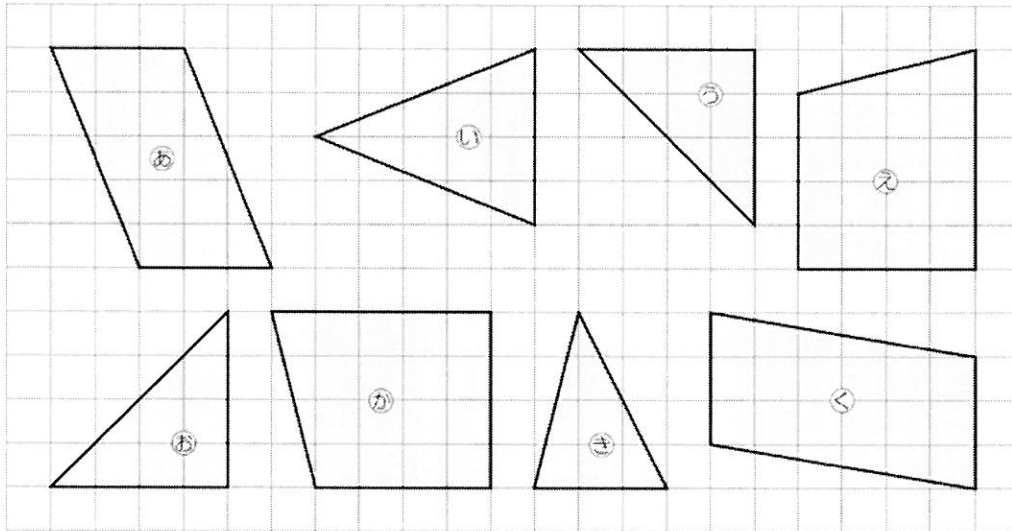


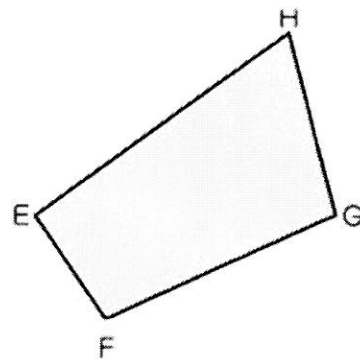
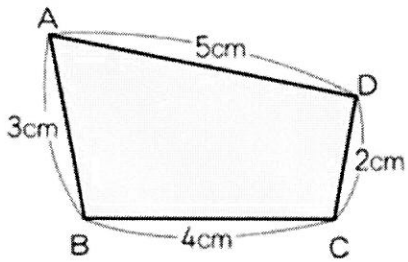
5	算数基礎力強化シート (基礎5・小5)	年	組	番	名前

答えは、解答用紙の解答らんにかきましょう。

(一) 合同な図形を㉞～㉚の中から2組見つけ、その記号をかきましょう。

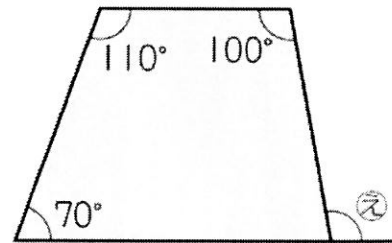
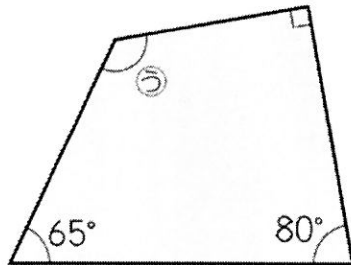
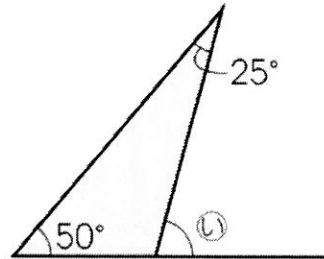
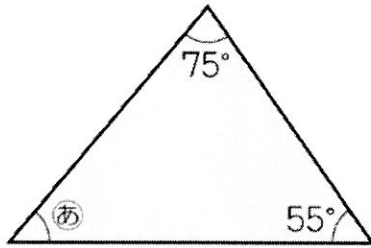


(二) 次の2つの四角形は合同です。



- 1 頂点Aていぶんとんに対応する頂点たいぶんとんをかきましょう。
A
- 2 辺ADへんに対応する辺をかきましょう。
- 3 角Cに対応する角をかきましょう。
- 4 辺FGの長さは何cmですか。答えをかきましょう。

(三) 次の図形で、㉑～㉚の角の大きさはそれぞれ何度ですか。答えを書きましょう。



(四) 答えが偶数になるものを、ア～カの中からすべて選んで、その記号を書きましょう。

ア 偶数 + 1	イ 奇数 + 2	ウ 奇数 × 2
エ 偶数 + 奇数	オ 偶数 + 偶数	カ 奇数 + 奇数

(五) 次の2つの数の最小公倍数とその次に小さい公倍数を書きましょう。

1 3と4

2 4と10

(六) 次の2つの数の最大公約数を書きましょう。また、公約数が全部で何個あるか、答えを書きましょう。

1 12と15

2 8と16

(七) 次の計算をしましょう。

1 $\frac{1}{4} + \frac{2}{3}$

2 $\frac{2}{5} + \frac{3}{10}$

3 $\frac{4}{9} + \frac{1}{6}$

4 $\frac{5}{6} + \frac{7}{15}$

5 $2\frac{3}{10} + 1\frac{5}{6}$

6 $4\frac{5}{6} + 1\frac{1}{4}$

7 $\frac{5}{7} - \frac{2}{3}$

8 $\frac{6}{7} - \frac{3}{14}$

9 $\frac{5}{6} - \frac{5}{8}$

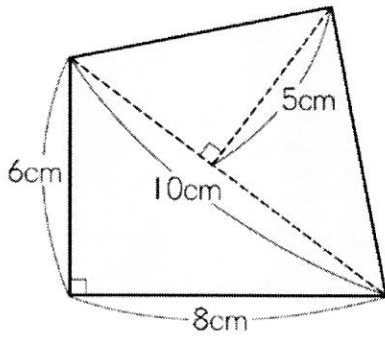
10 $\frac{7}{9} - \frac{5}{12}$

11 $3\frac{5}{12} - 1\frac{2}{3}$

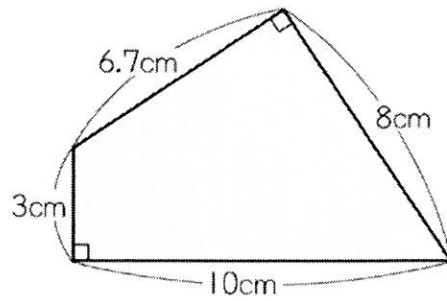
12 $\frac{3}{4} + \frac{1}{3} - \frac{5}{6}$

(八) 1、2の四角形の面積を求めましょう。

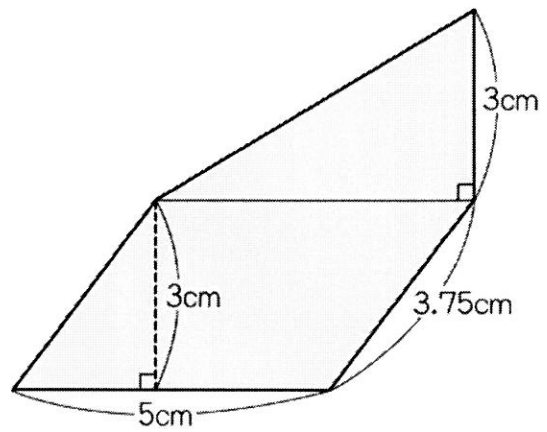
1



2



(九) 右の図のような、三角形と平行四辺形を組み合わせた図形があります。この図形の面積を求める式と答えを書きましょう。



月 日

5	算数基礎力強化シート (基礎5・小5)	年	組	番	名前

(一)

と	と
---	---

(二)

1	ちょうてん 頂点	2	へん 辺
3	角	4	cm

(三)

㊦	度	㊩	度
㊧	度	㊨	度

(四)

--

(五)

1	さいしゅう 最小公倍数	次に小さい公倍数
2	最小公倍数	次に小さい公倍数

(六)

1	最大公約数	公約数	こ 個
2	最大公約数	公約数	個

算数基礎力強化
シート(基礎)

(七)

1		2		3	
4		5		6	
7		8		9	
10		11		12	

(八)

1		cm^2	2		cm^2
---	--	---------------	---	--	---------------

(九)

<p>もと (求める式)</p>
<p>答え _____ cm^2</p>

すばやく解けるようになったかな。次のシートも、どんどん解いていこうね。(o^-^o)



8	算数基礎力強化シート (基礎8・小5)	年 組	番 号	名 前

答えは、解答用紙の解答らんに書きましょう。

(一) 次の1～4は計算をしましょう。5～8は分数を小数で、小数を分数で表しましょう。

ただし、分数で答えを書く場合は、分母をできるだけ小さくしましょう。

1 $\frac{3}{4} \times 5$

2 $\frac{4}{9} \times 3$

3 $\frac{1}{5} \div 4$

4 $\frac{4}{9} \div 2$

5 $\frac{1}{5}$

6 $\frac{11}{25}$

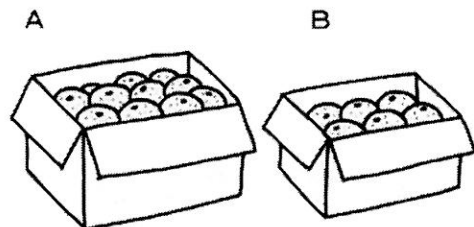
7 0.7

8 1.5

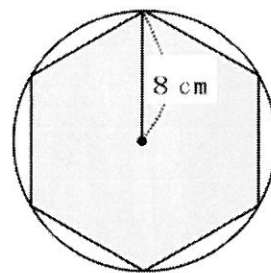
(二) 右の表は、ある週の学級文庫の貸し出し冊数をまとめたものです。貸し出された本は、1日平均何冊でしたか。答えを書きましょう。

曜日	月	火	水	木	金
本の冊数 (冊)	5	8	2	6	9

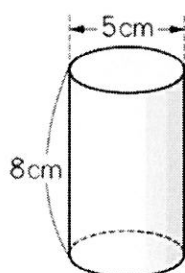
(三) 5kg で3200円のAのみかんと、3kg で2280円のBのみかんがあります。1kgあたりのねだんは、AとBのどちらが何円安いですか。求める式と答えを書きましょう。



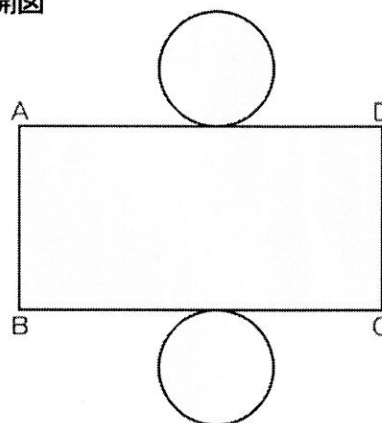
- (四) 右のように、半径8 cmの円を使ってかいた正六角形のまわりの長さは何 cm ですか。答えを書きましょう。



- (五) 次の立体のてん開図を、右のように側面を長方形にしてかきました。



てん開図



- 1 この立体の名前を書きましょう。
- 2 てん開図の辺ABの長さは何 cm ですか。答えを書きましょう。
- 3 てん開図の辺BCの長さは何 cm ですか。答えを書きましょう。ただし、円周率は 3.14 とします。

- (六) 割合を求める式は、(くらべる量) \div (もとにする量) です。

これをもとにして、次の1、2の各問いに答えましょう。

- 1 定員600人の船に480人が乗っていました。定員をもとにした乗っていた人の割合はいくらですか。答えを書きましょう。
- 2 つり教室の希望者は60人で、これは定員の1.5倍にあたります。つり教室の定員は何人でしたか。答えを書きましょう。

月 日

8	算数基礎力強化シート (基礎8・小5)	年	組	番	名前

(一)

1		2		3	
4		5		6	
7		8			

(二)

	きつ冊
--	-----

(三)

もと (求める式)
答え のほうが 円安い

(四)

	cm
--	----

(五)

1		2	cm
3	cm		

(六)

1		2	人
---	--	---	---

いつもがんばっている君は
とってもすてきだよ。



算数基礎力強化
シート(基礎)